





# HONESTIDADE ACIMA DE TUDO

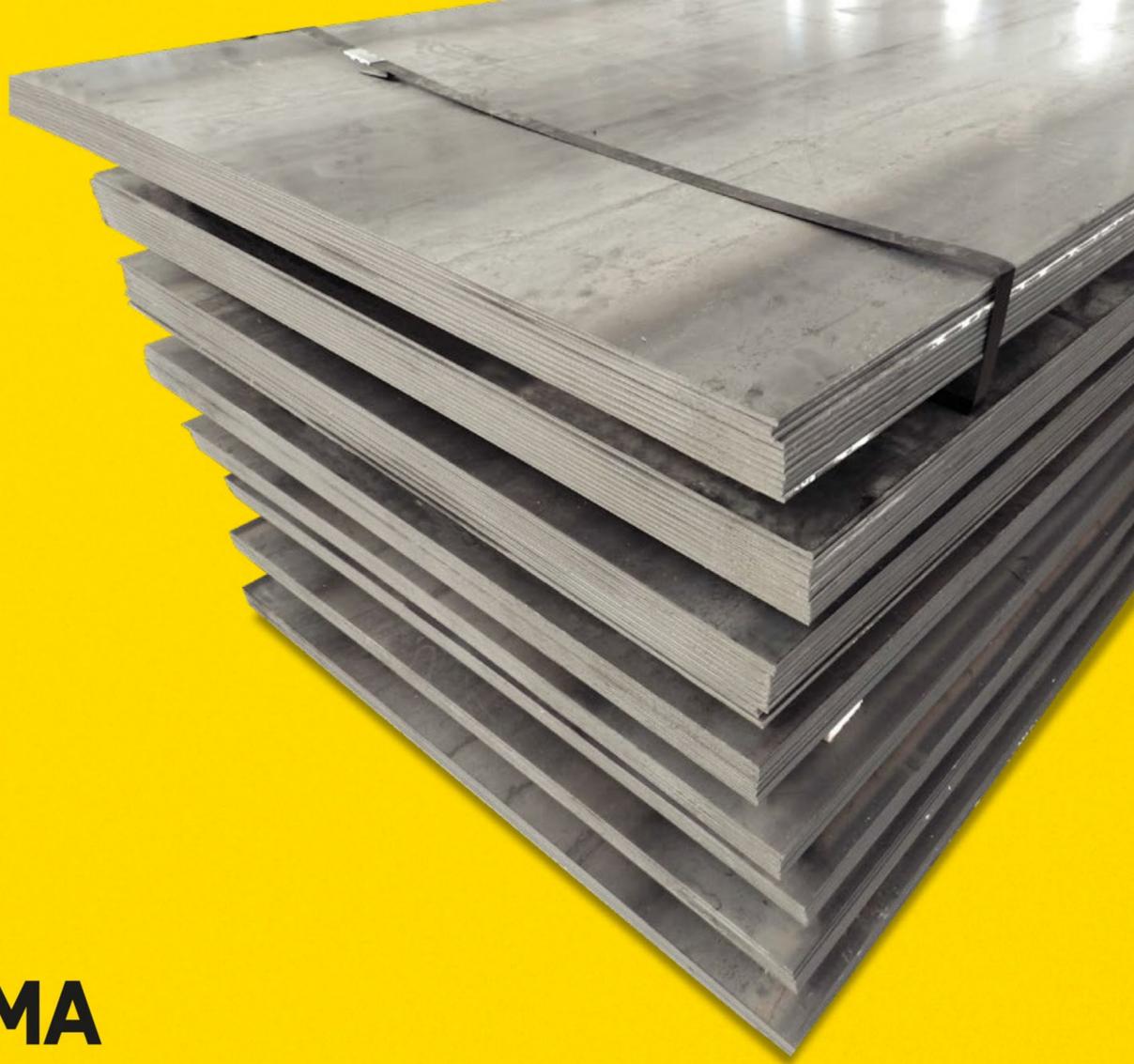
Tudo o que fazemos leva a nossa paixão pela qualidade e honestidade, e diariamente reinventamos nosso processo produtivo para deixar nossos produtos mais resistentes e com um preço sempre mais justo.

Para nós uma venda não é apenas uma venda: é um trato. E cumprimos rigorosamente nossa palavra. Mesmo.

Por isso o preço, quantidade e a especificação do produto comprado sempre estarão de acordo com o combinado.

Uma chapa 3/16" não é uma chapa de 5/32": isso não existe em nosso dicionário.





## **MATÉRIA PRIMA**

Utilizamos apenas matérias primas novas dos melhores e maiores fornecedores do Brasil. Chapas de sucata e itens recondicionados são proibidos por aqui.



## **CHAPAS INTEIRIÇAS E DOBRAS MILIMETRICAMENTE AJUSTADAS**

Em nossa produção o objetivo da solda é apenas fixar pequenas partes metálicas. Por isso, nossos produtos são de chapas inteiriças e a solda o que deveria ser: apenas um detalhe. Isso garante uma resistência incomparável com a de ferragens soldadas.

# PRODUTOS 100% GALVANIZADOS:



Assim como arames e produtos feitos para grandes períodos de uso e exposição a intempéries climáticas, todos nossos itens são galvanizados, garantindo resistência de anos contra a oxidação, a corrosão e a ferrugem. É importante destacar que a Nova Metalúrgica foi a primeira empresa do segmento no Brasil a abandonar a tinta e a aplicar o processo de galvanização em todos seus produtos.



# PRODUTOS EMBALADOS

Para simplificar a gestão de estoque dos nossos parceiros, nossos produtos são embalados, etiquetados e têm o seu modelo estampado na chapa.

# ÍNDICE

Ferramentas.....	<b>09</b>
Dobradiças para Porteira.....	<b>14</b>
Ferragens para Tronco.....	<b>15</b>
Trancas para Porteira.....	<b>16</b>
Esticadores.....	<b>18</b>
Ferragens para Cerca.....	<b>19</b>
Ferragens para Travamento.....	<b>21</b>
Ferragens para Construção.....	<b>22</b>
Barras Rosqueada e Parafusos.....	<b>23</b>
Ferragens para Carrocerias de Baú (Alumínio).....	<b>25</b>
Ferragens para Carrocerias de Madeira.....	<b>29</b>

## ALAVANCA COMUM

## ALAVANCA C/ PONTA DE MOLA



Cód.	Modelo	Comprimento	Medida	Largura da Pá	Embalagem
100	Ponta Comum	1,50 mt.	1"	8 cm	03 Peças
101	Ponta Comum	1,80 mt.	1"	8 cm	03 Peças
102	Ponta Comum	2,00 mt.	1"	8 cm	03 Peças
103	Ponta Comum	2,20 mt.	1"	8 cm	03 Peças
104	Ponta de Mola	1,80 mt.	1"	18 cm	02 Peças
105	Ponta de Mola	2,00 mt.	1"	18 cm	02 Peças
683	Ponta de Mola	2,20 mt.	1"	18 cm	02 Peças

## PÉ DE CABRA



Cód.	Diâmetro x Comprimento	Embalagem
569	Ø 3/4" x 60 cm	2 peças

## PICOLAS



Cód.	Modelo	Embalagem
571	Comum	2 peças
572	Tipo Martelo	2 peças
1759	Tipo Ponta	2 peças
1764	Tipo Ponta Horizontal	2 peças

## DISTRIBUIDOR AGRICOLA TRADIÇÃO



Distribuidor Agrícola Tradição		
Cód.	Capacidade	Embalagem
1790	150 Litros	1 Unidade
1791	200 Litros	1 Unidade

## FORCADO PARA SILAGEM



Cód.	Modelo	Embalagem
253	Forcado Para Silagem Curvo	3 Peças
254	Forcado Para Silagem Reto	3 Peças

## RODO DE TERREIRO



Cód.	Comprimento x Largura	Embalagem
1786	Rodo Terreiro 50x20	3 Peças

## CABOS DE MADEIRA



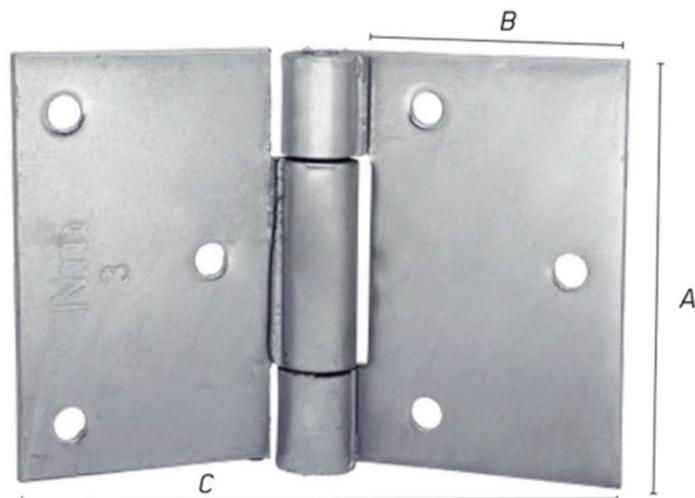
Cód.	Modelo	Comprimento	Diametro	Embalagem
1898	Cabo P/ Picareta	840 mm	74 mm	1 Peça
1897	Cabo P/ Machado	1000 mm	61 mm	1 Peça
1832	Cabo P/ Pá e Forcado Rero e Curvo	1200 mm	34 mm	1 Peça
1900	Cabo P/ Enxada	1500 mm	35 mm	1 Peça
1899	Cabo P/ Cavadeira Light	1828 mm	35 mm	1 Peça
1913	Cabo P/ Cavadeira Light	1500 mm	35 mm	1 Peça
1914	Cabo P/ Marreta	250 mm	35 mm	1 Peça
1915	Cabo P/ Pá e Forcado Pegador Y	703 mm	-	1 Peça
1912	Cabo P/ Martelo	320 mm	25 mm	1 Peça

## FORCADO COM CABO



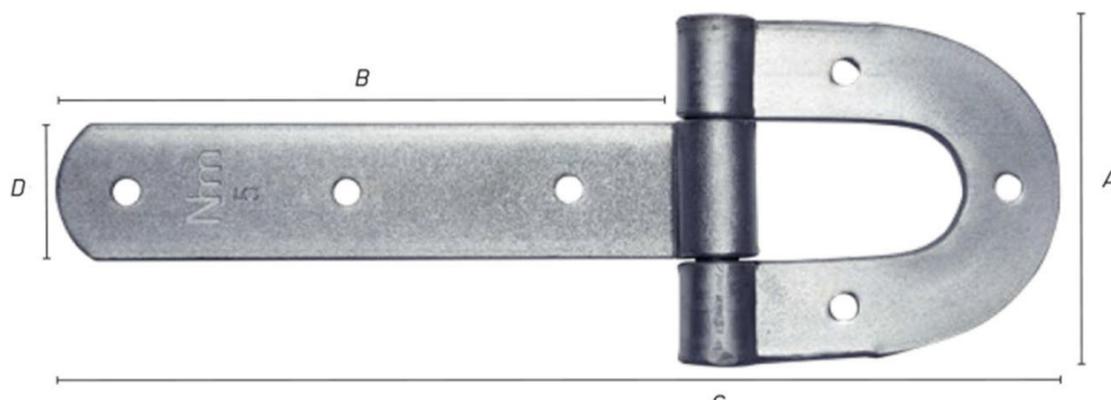
Cód.	Modelo	Embalagem
252	Forcado 10 Dentes	3 Peças
251	Forcado 12 Dentes	3 Peças
250	Forcado 14 Dentes	3 Peças
248	Forcado 16 Dentes	3 Peças

## DOBRADIÇA QUADRADA



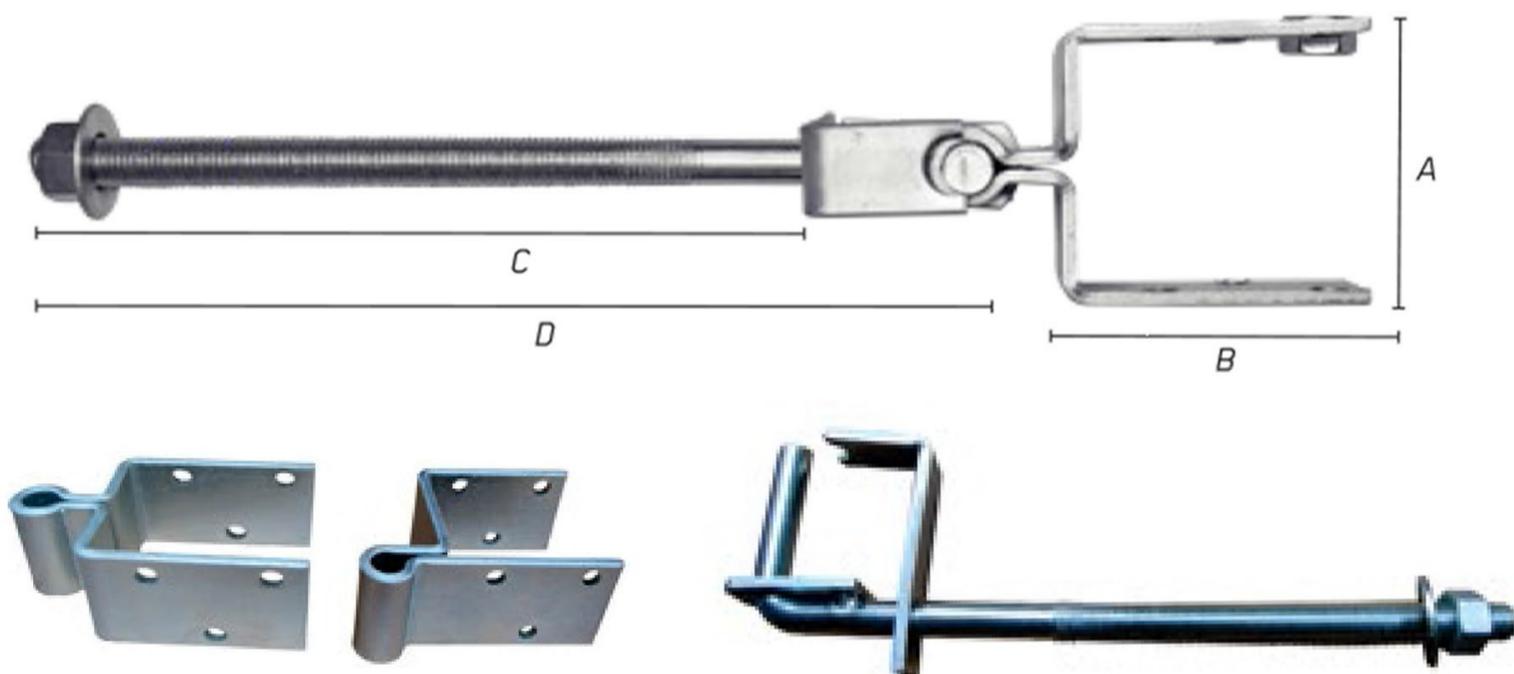
Cód.	Descrição	Espessura Pol/mm	Ø Furo	A	B	C	Eixo	Embalagem
203	Quadrada N.º 0	2,00 mm	1/4"	64 mm	39 mm	89 mm	11 mm	6 Pares
327	Quadrada N.º 0 Longa	3,00 mm	5/16"	64 mm	64 mm	140 mm	15 mm	6 Pares
204	Quadrada N.º 1	4,25 mm	5/16"	75 mm	48 mm	115 mm	21 mm	6 Pares
328	Quadrada N.º 1 Longa	4,25 mm	5/16"	75 mm	70 mm	160 mm	21 mm	6 Pares
205	Quadrada N.º 2	4,25 mm	3/8"	100 mm	63 mm	147 mm	22 mm	6 Pares
329	Quadrada N.º 2 Longa	4,25 mm	3/8"	100 mm	93 mm	207 mm	22 mm	6 Pares
206	Quadrada N.º 3	3/16" = 4,75 mm	3/8"	128 mm	80 mm	185 mm	24 mm	6 Pares
1379	Quadrada N.º 3	1/4" = 6,35 mm	3/8"	128 mm	80 mm	196 mm	28 mm	6 Pares
1380	Quadrada N.º 3 Longa	3/16" = 4,75 mm	3/8"	128 mm	115 mm	255 mm	28 mm	6 Pares
1381	Quadrada N.º 3 Longa	1/4" = 6,35 mm	3/8"	128 mm	115 mm	255 mm	28 mm	6 Pares
1382	Quadrada N.º 4	3/16" = 4,75 mm	3/8"	160 mm	97 mm	223 mm	28 mm	6 Pares
1378	Quadrada N.º 4	1/4" = 6,35 mm	3/8"	160 mm	97 mm	217 mm	28 mm	6 Pares
207	Quadrada N.º 4	1/4" = 6,35 mm	1/2"	160 mm	97 mm	217 mm	28 mm	3 Pares
1376	Quadrada N.º 5	1/4" = 6,35 mm	1/2"	170 mm	114 mm	265 mm	32 mm	3 Pares
1377	Quadrada N.º 6	1/4" = 6,35 mm	1/2"	200 mm	124 mm	282 mm	32 mm	3 Pares

## DOBRADIÇA FERRADURA



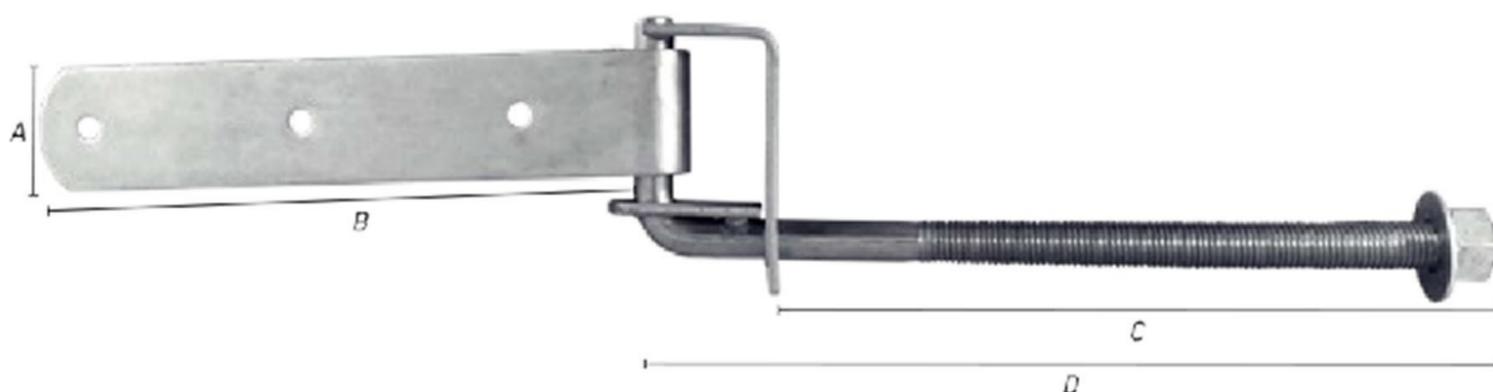
Cód.	Descrição	Espessura Pol/mm	Ø Furo	A	B	C	D	Eixo	Embalagem
410	Ferradura N.º 0	3,00 mm	1/4"	58 mm	65 mm	121 mm	25 mm	15 mm	6 Pares
191	Ferradura N.º 1	4,25 mm	5/16"	72 mm	77 mm	152 mm	25 mm	22 mm	6 Pares
192	Ferradura N.º 2	4,25 mm	5/16"	84 mm	146 mm	232 mm	32 mm	22 mm	6 Pares
193	Ferradura N.º 3	3/16" = 4,75 mm	3/8"	110 mm	157 mm	258 mm	50 mm	24 mm	6 Pares
194	Ferradura N.º 4	1/4" = 6,35 mm	3/8"	115 mm	198 mm	322 mm	50 mm	24 mm	6 Pares
195	Ferradura N.º 5	1/4" = 6,35 mm	3/8"	126 mm	225 mm	367 mm	50 mm	24 mm	3 Pares
196	Ferradura N.º 6	5/16" = 7,93 mm	1/2"	140 mm	317 mm	472 mm	63 mm	35 mm	3 Pares

## DOBRADIÇA BOCA DE LOBO



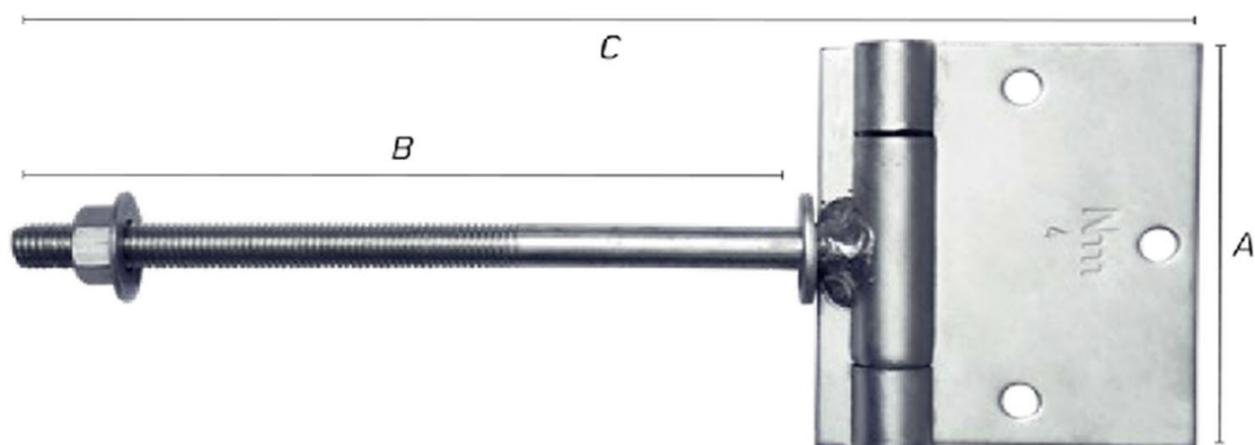
Cód.	Descrição	Espessura Pol/mm	Medidas da Boca				Medidas da Haste			Embalagem
			N.º Furos	Largura	A	B	Ø Rosca	C	D	
175	Central 3/16 x 64 x 85 mm - Ø 3/4 x 300 mm	3/16" = 4,75 mm	3	64 mm	85 mm	95 mm	3/4"	300 mm	350 mm	6 Pares
179	Central 1/4 x 64 x 85 mm - Ø 3/4 x 300 mm	1/4" = 6,35 mm	3	64 mm	85 mm	95 mm	3/4"	300 mm	350 mm	6 Pares
181	Central 1/4 x 64 x 85 mm - Ø 3/4 x 350 mm	1/4" = 6,35 mm	3	64 mm	85 mm	95 mm	3/4"	350 mm	400 mm	6 Pares
1014	Central 1/4 x 64 x 95 mm - Ø 3/4 x 350 mm	1/4" = 6,35 mm	3	64 mm	95 mm	95 mm	3/4"	350 mm	400 mm	6 Pares
183	Central 1/4 x 64 x 95 mm - Ø 7/8 x 350 mm	1/4" = 6,35 mm	3	64 mm	95 mm	95 mm	7/8"	350 mm	400 mm	3 Pares
176	Lateral 3/16 x 64 x 85 mm - Ø 3/4 x 300 mm	3/16" = 4,75 mm	3	64 mm	85 mm	95 mm	3/4"	300 mm	350 mm	6 Pares
180	Lateral 1/4 x 64 x 85 mm - Ø 3/4x300 mm	1/4" = 6,35 mm	3	64 mm	85 mm	95 mm	3/4"	300 mm	350 mm	6 Pares
182	Lateral 1/4 x 64 x 85 mm - Ø 3/4x350 mm	1/4" = 6,35 mm	3	64 mm	85 mm	95 mm	3/4"	350 mm	400 mm	6 Pares
1015	Lateral 1/4 x 64 x 95 mm - Ø 3/4x350 mm	1/4" = 6,35 mm	3	64 mm	95 mm	95 mm	3/4"	350 mm	400 mm	6 Pares
184	Lateral 1/4 x 64 x 95 mm - Ø 7/8x350 mm	1/4" = 6,35 mm	3	64 mm	95 mm	95 mm	7/8"	350 mm	400 mm	3 Pares

## DOBRADIÇA BANDEIRA



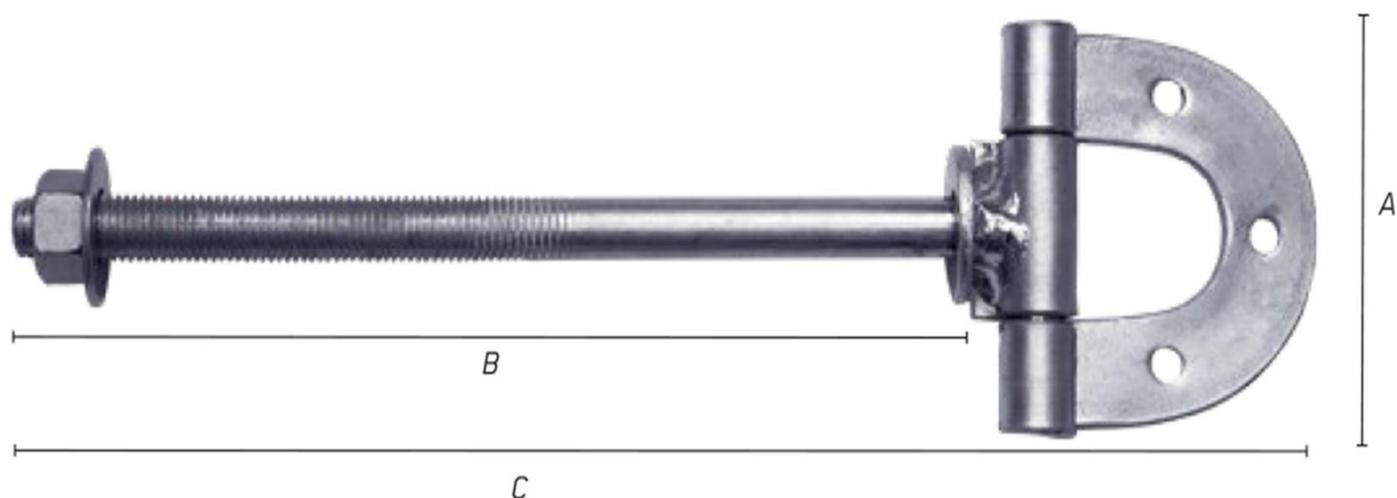
Cód.	Descrição	Medidas da Chapa			Medidas da Haste			Embalagem
		Espessura Pol/mm	A	B	Ø Rosca	C	D	
1064	Ø 3/4" x 300 mm	1/4" = 6,35 mm	75 mm	160 mm	3/4"	300 mm	350 mm	2 Pares

## DOBRADIÇA T PARAFUSO



Cód.	Descrição	Espessura Pol/mm	Ø Furo	A	B	C	Eixo	Ø Rosca	Embalagem
210	Tipo T Parafuso N.º 1	4,25 mm	5/16"	75 mm	110 mm	190 mm	21 mm	1/2"	6 Pares
211	Tipo T Parafuso N.º 2	4,25 mm	3/8"	100 mm	220 mm	310 mm	22 mm	5/8"	6 Pares
212	Tipo T Parafuso N.º 3	3/16" = 4,75 mm	3/8"	128 mm	290 mm	410 mm	24 mm	3/4"	6 Pares
213	Tipo T Parafuso N.º 4	1/4" = 6,35 mm	1/2"	160 mm	290 mm	430 mm	29 mm	3/4"	3 Pares

## DOBRADIÇA T FERRADURA



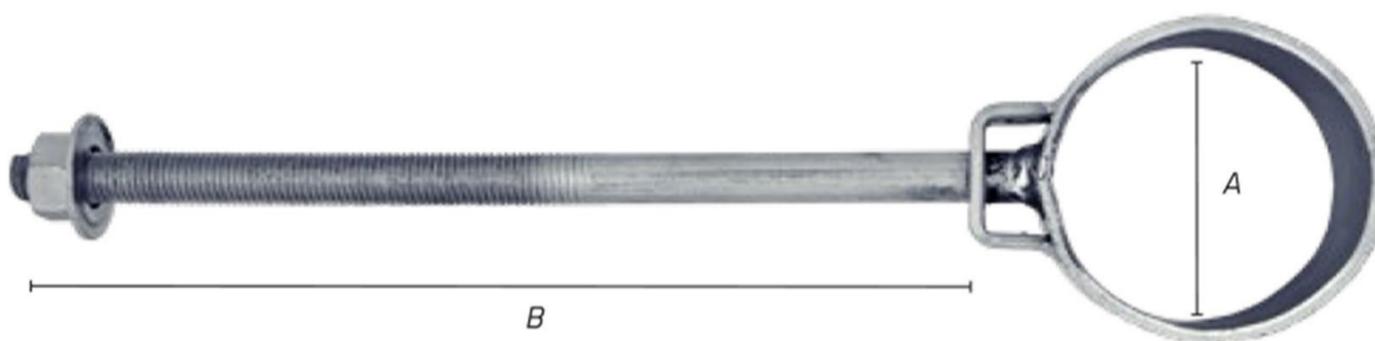
Cód.	Descrição	Espessura Pol/mm	Ø Furo	A	B	C	Eixo	Ø Rosca	Embalagem
208	Tipo T Ferradura N.º 2	3/16" = 4,75 mm	5/16"	84 mm	215 mm	315 mm	22 mm	5/8"	6 Pares
209	Tipo T Ferradura N.º 3	3/16" = 4,75 mm	3/8"	110 mm	300 mm	412 mm	24 mm	3/4"	6 Pares

## DOBRADIÇA NÓ DE PORCO



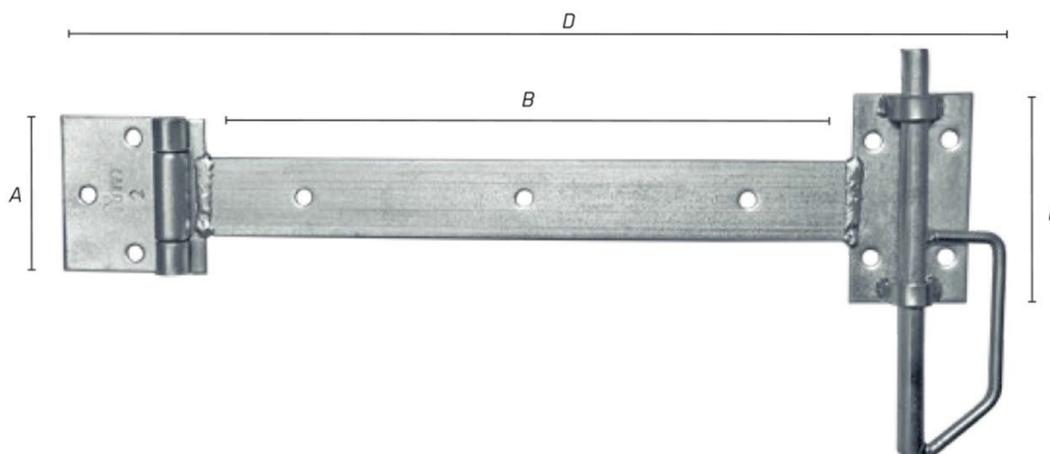
Cód.	Modelo Ø Diâmetro	A	B	C	Ø Rosca	Embalagem
201	5/8"	150 mm	290 mm	540 mm	5/8"	6 Pares
202	3/4"	180 mm	340 mm	590 mm	3/4"	6 Pares

## DOBRADIÇA CANOPLA



Cód.	Modelo	Medidas da Chapa			Medidas da Haste			Embalagem
		Espessura Pol / mm	Largura	A	B	Ø Rosca	C	
188	Canopla 3/16" x Ø3/4 x 35cm	3/16" = 4,75mm	64 mm	90 mm	350 mm	3/4"	450 mm	6 Pares
189	Canopla 1/4" x Ø3/4 x 35cm	1/4" = 6,35 mm	64 mm	90 mm	350 mm	3/4"	450 mm	6 Pares

## DOBRADIÇA COM TRANCA SALVA VIDAS



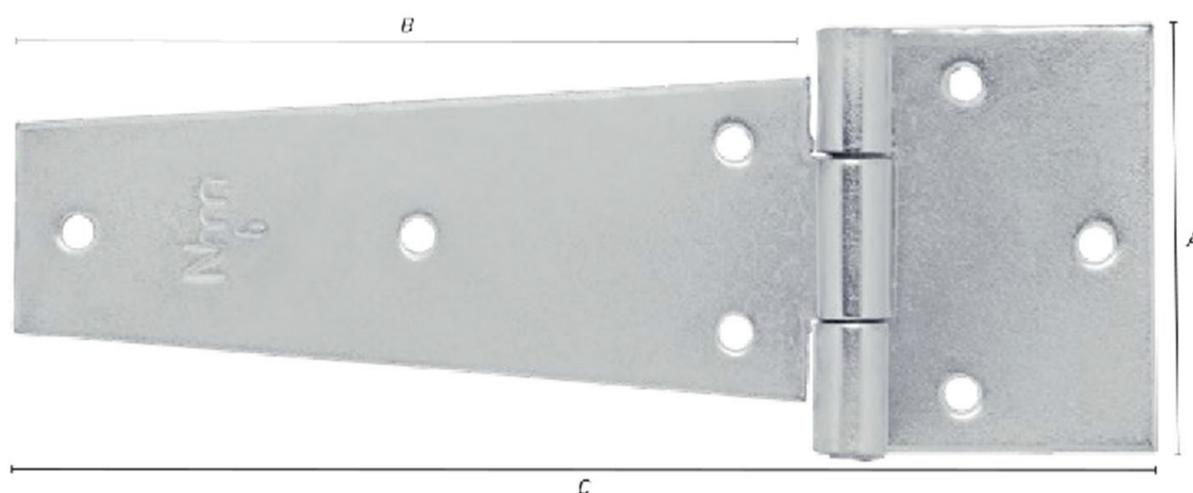
Cód.	Descrição	Espessura Pol / mm	A	B	C	D	Embalagem
190	Dobradiça com Tranca Salva Vida	4,25 mm	100 mm	360 mm	250 mm	540 mm	2 Pares

## DOBRADIÇA PARA PORTEIRA DE TUBO



Cód.	Descrição	Medidas da Chapa				Medidas da Haste		Embalagem
		Espessura Pol / mm	Altura	Encaixe	Tamanho	Ø Rosca	Comprimento	
1284	Para Porteira de Tubo Quadrado 3/16" x 64 mm	3/16"=4,75 mm	50 mm	50 mm	40 mm	3/4"	300 mm	6 Pares
1285	Para Porteira de Tubo Redondo 3/16" x 64 mm	3/16"=4,75 mm	64 mm	60 mm	30 mm	3/4"	300 mm	6 Pares
1286	Para Porteira de Tubo Redondo 1/4" x 64 mm	1/4" = 6,35mm	64 mm	60 mm	40 mm	3/4"	300 mm	6 Pares

## DOBRADIÇA LEME



Cód.	Descrição	Espessura Pol / mm	A	B	C	Eixo	Embalagem
197	Leme 2.1/2"	3,00 mm	64 mm	39 mm	89 mm	15 mm	6 Pares
198	Leme 4"	3,00 mm	80 mm	100 mm	183 mm	15 mm	6 Pares
199	Leme 6"	3,00 mm	80 mm	152 mm	217 mm	15 mm	6 Pares

## ROLETE PARA TRONCO



Cód.	Modelo	Espessura Pol / mm	Chapa	Vão	Tamanho	Embalagem
665	Com Rolamento de Nylon Tecnológico	3/16" = 4,75 mm	50 mm	70 mm	350 mm	6 Pares
668	Com Rolamento de Nylon Tecnológico	1/4" = 6,35 mm	50 mm	70 mm	350 mm	6 Pares

## CHAPA PARA ROLETE



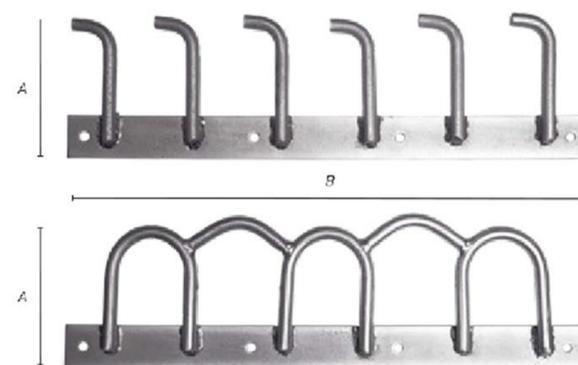
Cód.	Espessura Pol / mm	Largura	Tamanho	Embalagem
158	1/8" = 3,00mm	38 mm	2 m	2 peças

## PUXADOR PARA PORTEIRA



Cód.	Modelo	Altura Interna	Largura Interna	Tamanho	Embalagem
652	1/2"	50 mm	100 mm	215 mm	6 Peças
573	5/8"	60 mm	115 mm	240 mm	6 Peças

## CAPADOR DE BOI



Cód.	Espessura Pol/mm	Largura da Chapa	Ø Ferro	A	B	Embalagem
142	1/4" = 6,35mm	50 mm	5/8"	170mm	600 mm	01 Jogo

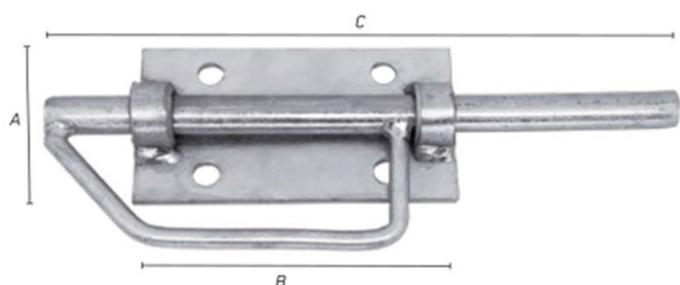
## BATENTE PARA PORTEIRA



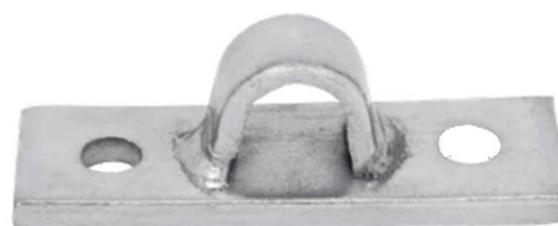
Cód.	Modelo	Largura Interna	Tamanho	Embalagem
129	3/8" x 10 cm	50 mm	120 mm	6 Peças
130	1/2" x 13 cm	50 mm	130 mm	6 Peças
131	5/8" x 14 cm	50 mm	140 mm	6 Peças
132	5/8" x 20 cm	50 mm	200 mm	6 Peças

## TRANCA SALVA VIDAS

## ENCAIXE PARA TRANCAS

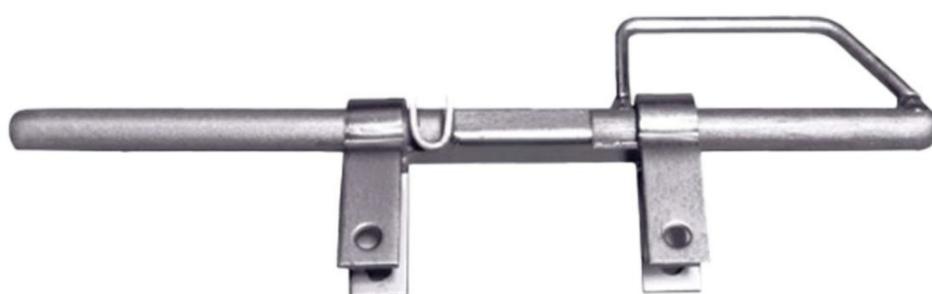


Cód.	Modelo	Espessura Pol/mm	A	B	Ø Ferro	C	Embalagem
1118	5/16"	1/8" = 3,00mm	45 mm	70 mm	5/16"	110 mm	6 Peças
830	3/8"	1/8" = 3,00mm	50 mm	90 mm	3/8"	150 mm	6 Peças
321	1/2"	3/16" = 4,75mm	60 mm	110 mm	1/2"	220 mm	6 Peças
322	5/8"	3/16" = 4,75mm	70 mm	130 mm	5/8"	250 mm	6 Peças
323	3/4"	3/16" = 4,75mm	70 mm	130 mm	3/4"	300 mm	6 Peças



Cód.	Modelo	Espessura Pol/mm	Largura	Tamanho	Embalagem
1164	Para Tranca 5/16"	1/8" = 3,00mm	12 mm	50 mm	6 Peças
832	Para Tranca 3/8"	1/8" = 3,00mm	12 mm	50 mm	6 Peças
653	Para Tranca 1/2"	3/16" = 4,75mm	25 mm	80 mm	6 Peças
654	Para Tranca 5/8"	3/16" = 4,75mm	25 mm	80 mm	6 Peças
655	Para Tranca 3/4"	3/16" = 4,75mm	25 mm	80 mm	6 Peças

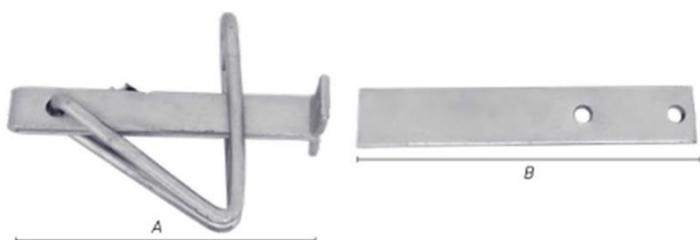
## TRANCA CARABINA



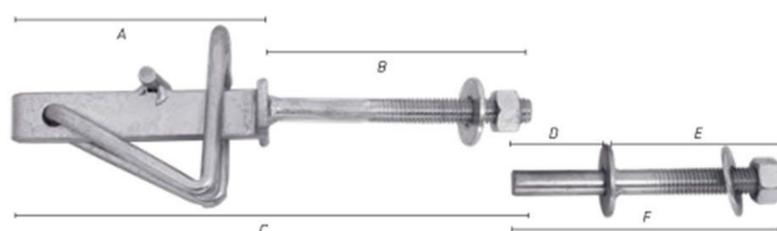
Cód.	Modelo	Espessura Pol/mm	Chapa	Ø Ferro	Tamanho	Embalagem
313	1/2"	3/16" = 4,75 mm	22 mm	1/2"	300 mm	6 Peças
314	5/8"	3/16" = 4,75 mm	22 mm	5/8"	400 mm	6 Peças
315	3/4"	3/16" = 4,75 mm	22 mm	3/4"	400 mm	6 Peças
382	1/2" com Porta Cadeado	3/16" = 4,75mm	22 mm	1/2"	300 mm	6 Peças
383	5/8" com Porta Cadeado	3/16" = 4,75mm	22 mm	5/8"	400 mm	6 Peças
385	3/4" com Porta Cadeado	3/16" = 4,75 mm	22 mm	3/4"	400 mm	6 Peças

## TRANCA ESTRADA COM CHAPA

## TRANCA ESTRADA COM FERRO



Cód.	Espessura Pol/mm	A	B	Embalagem
316	3/16" = 4,75 mm	150 mm	220 mm	2 Peças



Cód.	Ø Ferro	A	B	C	D	E	F	Embalagem
318	5/8"	160 mm	225 mm	385 mm	70 mm	150 mm	220 mm	2 Peças

## TRANCA PARA COLCHETE



Cód.	Ø Cabo	A	Ø Haste	B	C	Embalagem
319	5/8"	75 MM	3/8"	430 mm	60 mm	2 Peças

## TRANCA PARA PORTEIRA COM CORRENTE



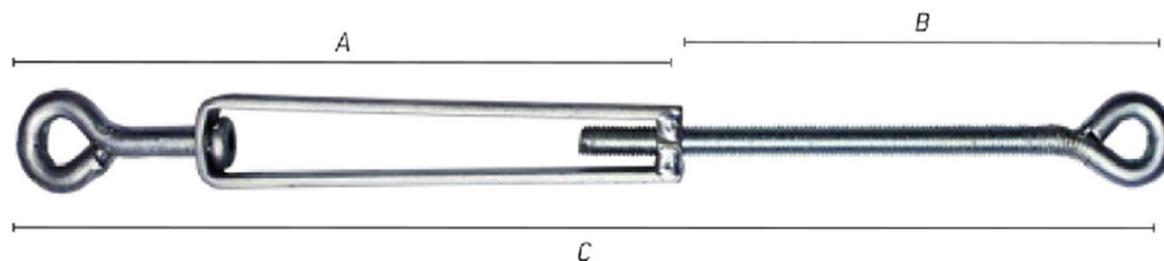
Cód.	Ø Corrente	Tamanho Corrente	Embalagem
1303	6,00mm	800 mm	6 Peças

## ESTICADOR PARA CORDOALHA



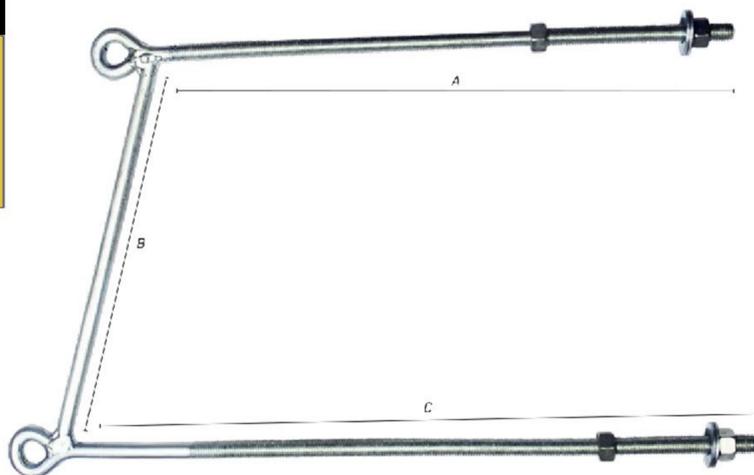
Cód.	Modelo	Ø Rosca	Tamanho Rosca	Comprimento total	Embalagem
223	3/8" x 20 cm	3/8"	150 mm	200 mm	25 Peças
224	3/8" x 25 cm	3/8"	170 mm	250 mm	25 Peças
225	3/8" x 30 cm	3/8"	230 mm	300 mm	25 Peças
226	3/8" x 35 cm	3/8"	230 mm	350 mm	25 Peças
227	3/8" x 40 cm	3/8"	270 mm	400 mm	25 Peças
1795	7/16" x 30 cm	7/16"	200 mm	300 mm	25 Peças
1796	7/16" x 35 cm	7/16"	260 mm	350 mm	25 Peças
1797	7/16" x 40 cm	7/16"	260 mm	400 mm	25 Peças
1798	7/16" x 45 cm	7/16"	330 mm	450 mm	25 Peças
367	1/2" x 20 cm	1/2"	140 mm	200 mm	25 Peças
228	1/2" x 25 cm	1/2"	200 mm	250 mm	25 Peças
229	1/2" x 30 cm	1/2"	200 mm	300 mm	25 Peças
230	1/2" x 35 cm	1/2"	260 mm	350 mm	25 Peças
231	1/2" x 40 cm	1/2"	260 mm	400 mm	25 Peças
232	1/2" x 45 cm	1/2"	330 mm	450 mm	25 Peças
233	1/2" x 50 cm	1/2"	330 mm	500 mm	10 Peças
234	1/2" x 60 cm	1/2"	380 mm	600 mm	10 Peças
235	1/2" x 70 cm	1/2"	500 mm	700 mm	10 Peças
135	1/2" x 80 cm	1/2"	500 mm	800 mm	10 Peças
1029	5/8" x 55 cm	5/8"	220 mm	550 mm	10 Peças

## ESTICADOR GIRATÓRIO



Cód.	Modelo	A	B	C	Embalagem
610	1/2 X 25 cm	280 mm	200 mm	530 mm	6 Peças

## ESTICADOR PARA CONFINAMENTO



Cód.	Modelo	A	B	C	Embalagem
222	5/8" x 65 cm	550 mm	330 mm	650 mm	4 Peças

## ALÇA PREFORMADA P/CORD.



Cód.	Modelo	Embalagem
1838	ALÇA PREFORMADA P/ CORD 1/4 X 460 MM	25 Peças
1933	ALÇA PREFORMADA P/ CORD 1/4 X 640 MM	25 Peças
1839	ALÇA PREFORMADA P/ CORD 5/16 X 600 MM	25 Peças

## ESTICADOR PARA BALANCIM



Cód.	Modelo	Ø Rosca	Tamanho Rosca	Comprimento Total	Embalagem
219	5/8" x 60 cm	5/8"	370 mm	600 mm	5 Peças
220	3/4" x 60 cm	3/4"	400 mm	600 mm	5 Peças
434	7/8" x 80 cm	7/8"	480 mm	800 mm	5 Peças

## ESTICADOR P/ CABO DE AÇO FORJADO



Cód.	Modelo	Carga	Embalagem
502	3/16"	30 kg	10 Peças
418	1/4"	35 kg	10 Peças
1071	5/16"	60 kg	10 Peças
1072	3/8"	100 kg	10 Peças
1073	1/2"	145 kg	10 Peças
344	5/8"	270 kg	5 Peças
1075	3/4"	420 kg	5 Peças
1069	7/8"	690 kg	5 Peças
406	1"	600 kg	5 Peças

## CLIPES PARA CABO DE AÇO



Cód.	Modelo	Embalage
1068	1/8"	25 Peças
161	3/16"	25 Peças
162	1/4"	25 Peças
163	5/16"	25 Peças
164	3/8"	25 Peças
165	1/2"	10 Peças
166	5/8"	10 Peças
167	3/4"	10 Peças
168	7/8"	10 Peças
169	1"	10 Peças

## GANCHO OLHAL FORJADO



Cód.	Modelo	Carga	Embalagem
1119	1/4"	500 Kg	3 Peças
1120	5/16"	750 Kg	3 Peças
1121	3/8"	1.000 Kg	3 Peças
1122	7/16"	1.500 Kg	3 Peças
1123	1/2"	2.000 Kg	3 Peças
1124	5/8"	3.000 Kg	3 Peças
1125	3/4"	5.000 Kg	3 Peças

## MANILHA RETA FORJADA

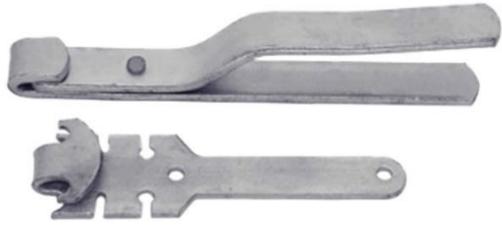


Cód.	Modelo	Carga	Embalagem
1126	1/4"	300 Kg	10 Peças
1127	5/16"	400 Kg	10 Peças
1128	3/8"	600 Kg	10 Peças
1129	1/2"	1.000 Kg	10 Peças
1130	5/8"	1.600 Kg	5 Peças
1131	3/4"	2.500 Kg	5 Peças
1132	7/8"	3.200 Kg	5 Peças
1133	1"	4.000 Kg	5 Peças

## MOSQUETÃO TRAVA ROSCADA



Cód.	Modelo	Carga	Embalagem
1134	6 mm	120 kg	10 Peças
1135	8 mm	220 kg	10 Peças
1136	10 mm	350 kg	10 Peças

**ALICATE DE EMENDAR ARAME LISO**

Cód.	Embalagem
106	6 Jogos

**ARRANCADOR DE GRAMPO**

Cód.	Modelo	Embalagem
125	Arrancador Ø 3/8" x 22 cm	6 Peças

**BOBES**

Cód.	Modelo	Embalagem
1049	Bobes Ø 1" x 1,50 mm	25 Peças

**CHAVE PARA BOBES**

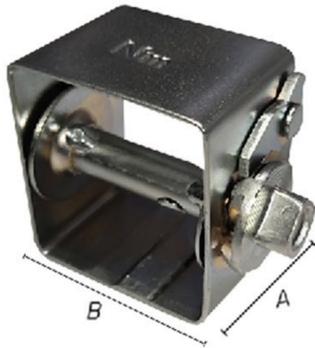
Cód.	Ø Cabo	Tamanho	Ø Haste	Tamanho	Embalagem
160	5/8"	350 mm	3/4"	180 mm	3 Peças

**FERRAMENTAS PARA CERCA****MORDENTE PARA ESPICHADEIRA**

Cód.	Embalagem
703	1 Peça

**ESTICADOR PARA ARAME FARPADO**

Cód.	Modelo	Embalagem
218	Ø 3/8"	6 Peças

**CATRACA**

Cód.	Modelo	A	B	Embalagem
1485	Para Arame Liso	40 mm	52 mm	12 Peças

**CHAVE PARA CATRACA**

Cód.	Comprimento	Embalagem
1490	335 mm	6 Peças

**ESPICHADEIRA PARA ARAME**

Cód.	Diâmetro x Comprimento	Ø Corrente	Comprimento	Embalagem
217	7/8" x 1 Metro	6,00 mm	1,75 Metro	2 Jogos
1383	1" x 1,20 Metros	8,00 mm	2,60 Metro	2 Jogos

**CORRENTE DA ESPICHADEIRA AVULSA**

Corrente Avulsa da Espichadeira		
Cód.	Modelo	Embalagem
388	Para 7/8" Corrente de 6,00mm com 1,75	1 Peça
1384	Para 1" Corrente de 8,00mm com 2,60 Metro	1 Peça

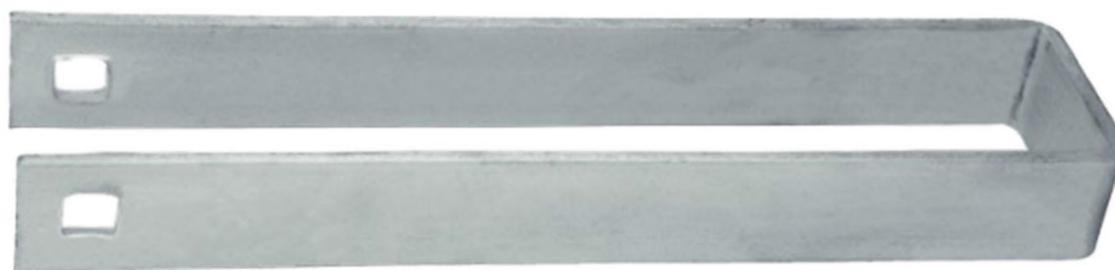
## CHAPA DE EMENDA



Cód.	Espessura Pol/mm	Largura Pol/mm	Comprimento	N.º Furos	Embalagem
143	3/16" = 4,75 mm	1.1/2" = 38 mm	400 mm	3	10 Pares
145	3/16" = 4,75 mm	2" = 50 mm	400 mm	3	10 Pares
147	3/16" = 4,75 mm	2" = 50 mm	500 mm	3	10 Pares
149	3/16" = 4,75 mm	2" = 50 mm	600 mm	4	10 Pares
150	1/4" = 6,35 mm	2" = 50 mm	400 mm	3	10 Pares
151	1/4" = 6,35 mm	2" = 50 mm	500 mm	3	10 Pares
153	1/4" = 6,35 mm	2" = 50 mm	600 mm	4	10 Pares

*Todos os encaixes são quadrados, que permite o uso de parafuso francês, para que o encaixe fique perfeito*

## ESTRIBO



Cód.	Espessura Pol/mm	Largura Pol/mm	Comprimento	Largura	Embalagem
237	3/16" = 4,75 mm	1.1/2" = 38 mm	350 mm	60 mm	6 Peças
239	3/16" = 4,75 mm	2" = 50 mm	350 mm	60 mm	6 Peças
240	3/16" = 4,75 mm	2" = 50 mm	350 mm	80 mm	6 Peças

## MEIA LUA



Cód.	Espessura Pol/mm	Largura Pol/mm	Comprimento	Furos para	Embalagem
292	3/16" = 4,75 mm	1.1/2" = 38 mm	350 mm	Parafusos	10 Pares
293	3/16" = 4,75 mm	2" = 50 mm	400 mm	Parafusos	10 Pares
294	1/4" = 6,35 mm	2" = 50 mm	500 mm	Parafusos	10 Pares

## CANTONEIRA PARA TRAVAMENTO



Cód.	Espessura Pol/mm	Largura Pol/mm	Comprimento	Furos para	Embalagem
141	3/16" = 4,75 mm	2" = 50 mm	250 mm	Parafusos	6 Peças

## SUPOORTE PARA VIGOTA



Cód.	Modelo	Espessura Pol/mm	Largura Pol/mm	Largura	Comprimento	Embalagem
310	Parafusar	1/4" = 6,35mm	2" = 50mm	100 mm	180 mm	6 Peças
311	Chumbar	1/4" = 6,35mm	2" = 50mm	100 mm	150 mm	6 Peças
312	Chumbar Duplo	1/4" = 6,35mm	2" = 50mm	70 mm	160 mm	6 Peças

## GRAMPO PARA USO GERAL



Cód.	Modelo	Ø Rosca	Largura/Vão	Comprimento	Embalagem
255	3/8" x 5 x 10 cm	3/8"	50 mm	100 mm	12 Peças
256	3/8" x 5 x 12 cm	3/8"	50 mm	120 mm	12 Peças
257	3/8" x 5 x 15 cm	3/8"	50 mm	150 mm	12 Peças
258	3/8" x 5 x 20 cm	3/8"	50 mm	200 mm	12 Peças
259	3/8" x 5 x 25 cm	3/8"	50 mm	250 mm	12 Peças
260	3/8" x 5 x 30 cm	3/8"	50 mm	300 mm	12 Peças
261	3/8" x 5 x 35 cm	3/8"	50 mm	350 mm	12 Peças
1032	3/8" x 5 x 40 cm	3/8"	50 mm	400 mm	12 Peças
262	1/2" x 6 x 10 cm	1/2"	60 mm	100 mm	12 Peças
605	1/2" x 6 x 12 cm	1/2"	60 mm	120 mm	12 Peças
263	1/2" x 6 x 15 cm	1/2"	60 mm	150 mm	12 Peças
264	1/2" x 6 x 20 cm	1/2"	60 mm	200 mm	12 Peças
265	1/2" x 6 x 25 cm	1/2"	60 mm	250 mm	12 Peças
266	1/2" x 6 x 30 cm	1/2"	60 mm	300 mm	12 Peças
267	1/2" x 6 x 35 cm	1/2"	60 mm	350 mm	12 Peças
268	1/2" x 6 x 40 cm	1/2"	60 mm	400 mm	6 Peças
269	1/2" x 6 x 45 cm	1/2"	60 mm	450 mm	6 Peças
270	1/2" x 6 x 50 cm	1/2"	60 mm	500 mm	6 Peças
272	5/8" x 9 x 25 cm	5/8"	90 mm	250 mm	6 Peças
273	5/8" x 9 x 30 cm	5/8"	90 mm	300 mm	6 Peças
274	5/8" x 9 x 35 cm	5/8"	90 mm	350 mm	6 Peças
275	5/8" x 9 x 40 cm	5/8"	90 mm	400 mm	6 Peças
276	5/8" x 9 x 45 cm	5/8"	90 mm	450 mm	6 Peças
277	5/8" x 9 x 50 cm	5/8"	90 mm	500 mm	6 Peças
278	5/8" x 9 x 55 cm	5/8"	90 mm	550 mm	6 Peças
279	5/8" x 9 x 60 cm	5/8"	90 mm	600 mm	6 Peças
281	3/4" x 9 x 35 cm	3/4"	90 mm	350 mm	6 Peças
282	3/4" x 9 x 40 cm	3/4"	90 mm	400 mm	6 Peças
283	3/4" x 9 x 45 cm	3/4"	90 mm	450 mm	6 Peças
284	3/4" x 9 x 50 cm	3/4"	90 mm	500 mm	6 Peças
285	3/4" x 9 x 55 cm	3/4"	90 mm	550 mm	6 Peças
286	3/4" x 9 x 60 cm	3/4"	90 mm	600 mm	6 Peças

## GRAMPO PARA SOBRE GRADE



Cód.	Modelo	Ø Rosca	Largura/Vão	Comprimento	Embalagem
287	1/2" X 12 X 7 cm	1/2"	120 mm	70 mm	6 Peças

## CHAPA PARA GRAMPO



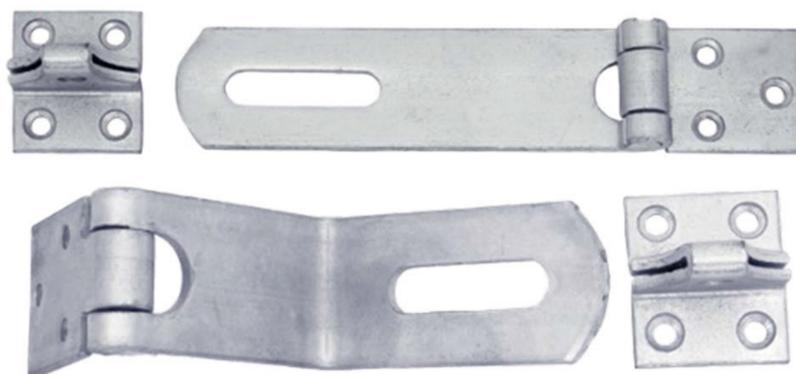
Cód.	Ø Furo	Espessura Pol/mm	Largura/Vão	Embalagem
154	3/8"	3/16" = 4,75 mm	1" = 25 mm	6 Peças
155	1/2"	3/16" = 4,75 mm	1.1/2" = 38 mm	6 Peças
156	5/8"	1/2" = 12,70 mm	1.1/2" = 38 mm	6 Peças
157	3/4"	1/2" = 12,70 mm	1.1/2" = 38 mm	6 Peças

**GRELHA****GANCHO PARA REDE**

Cód.	Largura	Comprimento	Embalagem
1260	10 cm	1 Metro	1 Peça
1262	20 cm	1 Metro	1 Peça
1263	25 cm	1 Metro	1 Peça
1264	30 cm	1 Metro	1 Peça



Cód.	Modelo	Embalagem
1137	Chumbar	6 Peças
1138	Parafusar	6 Peças
1139	Rosquear	6 Peças

**PORTA CADEADO REFORÇADO**

Cód.	Modelo	Espessura Pol/MM	Comprimento	Largura da Chapa	Embalagem
659	Reto	1/8" = 3,00mm	150 mm	38 mm	6 Peças
660	Dobrado	1/8" = 3,00mm	150 mm	38 mm	6 Peças

**CANTONEIRA REFORÇADA**

Cód.	Tamanho	Embalagem
1048	20 cm	6 Peças
1074	25 cm	6 Peças
1076	30 cm	6 Peças
1077	35 cm	6 Peças
1094	40 cm	6 Peças
340	45 cm	6 Peças
1095	50 cm	6 Peças
1374	60 cm	6 Peças

**PREGO PARA PONTE**

Cód.	Tamanho	Embalagem
360	3/8" X 7 cm	10 Peças
370	3/8" X 10 cm	10 Peças
375	3/8" X 15 cm	10 Peças
384	3/8" X 20 cm	10 Peças
386	3/8" X 25 cm	10 Peças
409	3/8" X 30 cm	10 Peças
427	1/2" X 15 cm	10 Peças
479	1/2" X 20 cm	10 Peças
481	1/2" X 25 cm	10 Peças
482	1/2" X 30 cm	10 Peças
500	1/2" X 35 cm	10 Peças

## ARRUELA QUADRADA



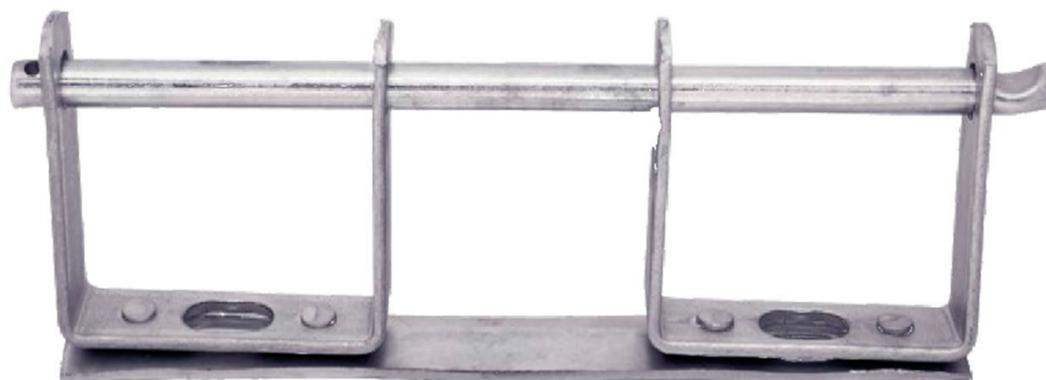
Cód.	Modelo	Ø Furo	Espessura Pol/mm	Embalagem
1036	50 x 50 mm	3/8"	1/8" = 3,00mm	10 Peças
128	50 x 50 mm	5/8"	3/16" = 4,75 mm	10 Peças
1550	50 x 50 mm	1/2"	1/4" = 6,30 mm	10 Peças
1551	90 x 90 mm	3/4"	1/4" = 6,30 mm	10 Peças

## PARAFUSO MÁQUINA



Cód.	Modelo	Embalagem
576	16 x 200 mm	10 Peças
577	16 x 250 mm	10 Peças
578	16 x 300 mm	10 Peças

## ARMAÇÃO



Cód.	Modelo	Espessura Pol/mm	Embalagem
117	1 Polo - Semi Pesada	2,00 mm	5 Peças
118	2 Polos - Semi Pesada	2,00 mm	5 Peças
121	1 Polo - Pesada	3/16" = 4,75mm	5 Peças
122	2 Polos - Pesada	3/16" = 4,75mm	5 Peças

## SUORTE PARA TRANCA DE PORTA



Cód.	Modelo	Espessura da Chapa	Largura da Chapa	Largura interna	Comprimento	Embalagem
307	Aberto	3/16"	2,5 cm	7 cm	15 cm	6 Peças
308	Fechado	3/16"	2,5 cm	7 cm	15 cm	6 Peças
309	Móvel	3/16"	2,5 cm	6 cm	15 cm	6 Peças

## BARRA ROSQUEADA



Cód.	Ø Rosca UNC	Comprimento	Modelo	Embalagem
1179	1/4"	1,00 MT	Galvanizada	20 Peças
1180	5/16"	1,00 MT	Galvanizada	20 Peças
1181	3/8"	1,00 MT	Galvanizada	20 Peças
1799	7/16"	1,00 MT	Galvanizada	20 Peças
1182	1/2"	1,00 MT	Galvanizada	20 Peças
1183	5/8"	1,00 MT	Galvanizada	10 Peças
1184	3/4"	1,00 MT	Galvanizada	10 Peças
1185	7/8"	1,00 MT	Galvanizada	5 Peças
1186	1"	1,00 MT	Galvanizada	5 Peças
1188	5/16"	1,50 MT	Galvanizada	5 Peças
1189	3/8"	1,50 MT	Galvanizada	5 Peças
1190	1/2"	1,50 MT	Galvanizada	5 Peças
1191	5/8"	1,50 MT	Galvanizada	5 Peças
1192	3/4"	1,50 MT	Galvanizada	5 Peças
1171	1/4"	1,00 MT	Polida	20 Peças
1172	5/16"	1,00 MT	Polida	20 Peças
1173	3/8"	1,00 MT	Polida	20 Peças
1800	7/16"	1,00 MT	Polida	20 Peças
1174	1/2"	1,00 MT	Polida	20 Peças
1175	5/8"	1,00 MT	Polida	10 Peças
1176	3/4"	1,00 MT	Polida	10 Peças
1177	7/8"	1,00 MT	Polida	5 Peças
1178	1"	1,00 MT	Polida	5 Peças

## PORCA SEXTAVADA GALVANIZADA



Cód.	Tamanho	Embalagem
548	1/4"	10 Centos
550	5/16"	10 Centos
553	3/8"	5 Centos
1848	7/16"	5 Centos
555	1/2"	1 Cento
557	5/8"	1 Cento
559	3/4"	1 Cento
561	7/8"	50 Peças
563	1"	50 Peças

## ARRUELA LISA GALVANIZADA



Cód.	Medida	Qtd Teórica	Embalagem
532	1/4"	690	5 Kg
534	5/16"	420	5 Kg
536	3/8"	160	5 Kg
1835	7/16"	137	5 kg
538	1/2"	70	5 Kg
540	5/8"	40	5 Kg
542	3/4"	34	2 Kg
544	7/8"	30	2 Kg
546	1"	22	2 Kg

## ARRUELA FUNILEIRO



## PARAFUSO FRANCÊS



TEMOS A LINHA COMPLETA DE 1/4" ATÉ 1/2"

## PARAFUSO ROSCA SOBERBA



TEMOS A LINHA COMPLETA DE 1/4" ATÉ 1/2"

Cód.	Medida	Qtd Teórica peças/kg	Embalagem
527	1/4"	61	1 Kg
528	5/16"	59	1 Kg
529	3/8"	50	1 Kg
530	1/2"	26	1 Kg
531	5/8"	18	1 Kg

## PARAFUSO CHIPBOARD



Medidas de 3.0 x 10 a 6.0 x 80

## ALAVANCA DA PORTA DE BAÚ



Cód.	Descrição	Espessura Pol/MM	Largura	Comprimento	Embalagem
343	Pequena	5/16" = 7,93 mm	38 mm	350 mm	10 Peças
662	Grande	5/16" = 7,93 mm	38 mm	410 mm	10 Peças

## TRANCA DE ALAVANCA DA PORTA DE BAÚ



Cód.	Espessura Pol/MM	Embalagem
693	4,25 mm	10 Peças

## MANCAL DO FECHO DA PORTA DE BAÚ



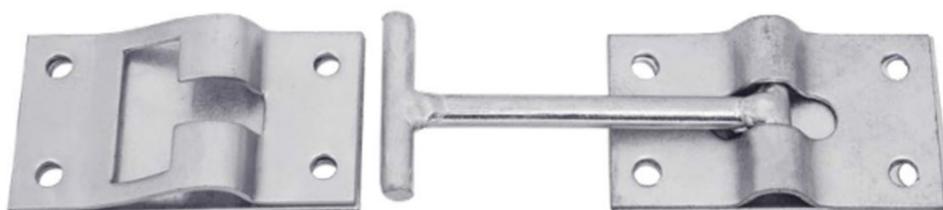
Cód.	Modelo	Espessura Pol/MM	Largura	Embalagem
390	Eixo de 1"	3,00 mm	32 mm	10 Peças
305	Eixo de 1.1/4"	3/16" = 4,75mm	38 mm	10 Peças

## DOBRADIÇA PARA PORTA DE BAÚ



Cód.	Modelo	Espessura Pol/MM	Embalagem
214	Lateral	1/4" = 6,35 mm	10 Peças
215	Traseira	1/4" = 6,35 mm	10 Peças

## FECHO PARA PORTA DE BAÚ



Cód.	Embalagem
242	10 Peças

Galvanizado

## ENGATE RÁPIDO



Cód.	Modelo	Espessura Pol/MM	Comprimento	Embalagem
1100	Grande	1/4" = 6,35 mm	175 mm	10 Peças

## G PARA ENGATE RÁPIDO



Cód.	Modelo	Espessura Pol/MM	Embalagem
1101	Grande	5/16" = 7,93 mm	10 Peças

## SUPORTE PARA TENDAL



Cód.	Espessura Pol/MM	Embalagem
306	4,25mm	10 Peças

## LINGUETA E CASTANHA PARA PORTA BAÚ



*Castanha*

*Lingueta*

Cód.	Modelo	Embalagem
1140	Castanha	10 Peças
1141	Lingueta Direita	10 Peças
1156	Lingueta Esquerda	10 Peças

**DOBRADIÇA DA TAMPA LATERAL - COMPLETA**



Cód.	Espessura Pol/mm	Largura	Comprimento	Embalagem
1411	3/16"=4,75 mm	32 mm	450 mm	10 Peças

**FECHO PARA CANTO DE CARROCERIA FÊMEA**



Cód.	Espessura Pol/mm	Largura	Comprimento	Embalagem
1399	3/16"=4,75 mm	32 mm	170 mm	10 Peças

**FECHO PARA CANTO DE CARROCERIA COM ROSCA**



Cód.	Espessura Pol/mm	Largura	Ø Rosca	Embalagem
1392	3/16"=4,75 mm	32 mm	5/8"	10 Peças

**FECHO PARA CANTO DE CARROCERIA MACHO**



Cód.	Espessura Pol/mm	Largura	Comprimento	Embalagem
1393	3/16"=4,75 mm	32 mm	170 mm	10 Peças

**PINO COM CORRENTE**



Cód.	Embalagem
1387	10 Peças



## APOIO DO PÉ COM ALÇA



Cód.	Embalagem
1395	4 Peças

## ALÇA PARA CINTA



Cód.	Embalagem
1469	6 Peças

## GANCHO PARA CORDA



Cód.	Modelo	Embalagem
1390	1 Furo	10 Peças
1391	2 Furos	10 Peças

## TIRANTE DO MALHÃO



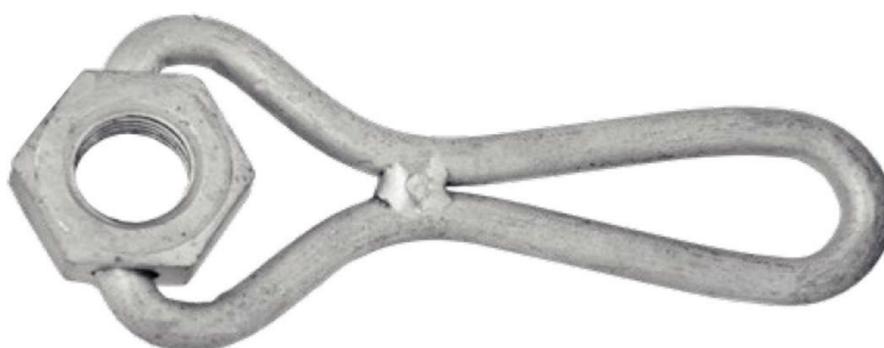
Cód.	Ø Ferro	Comprimento	Embalagem
1389	1/2"	750 mm	10 Peças

## TRAVA DO TIRANTE DO MALHÃO



Cód.	Modelo	Embalagem
1398	Lado Direito	10 Peças
1468	Lado Esquerdo	10 Peças

## PORCA PARA CANTO DE CARROCERIA



Cód.	Modelo	Embalagem
376	Ø 5/8"	4 Peças
377	Ø 3/4"	4 Peças
1765	Ø 1/2"	4 Peças

As medidas dos produtos podem sofrer alterações que serão devidamente esclarecidas pela nossa equipe comercial no momento da venda e serão atualizadas em nossos catálogos nas próximas impressões.



**Nova Metalúrgica**

**TELEVENDAS**

 **62 3316 - 1011**

 **62 99154 - 8390**  
**62 99299 - 4289**  
**62 99157 - 1968**

 **[vendas@novametalurgica.com.br](mailto:vendas@novametalurgica.com.br)**

**[www.novametalurgica.com.br](http://www.novametalurgica.com.br)**

*Rodovia BR 414 Km 5,5 à direita, quadra 40, Galpão 01  
Jardim Promissão, CEP 75.073-805*

*Endereço para correspondência:  
Caixa Postal 1962, CEP 75.040-970*

*Anápolis - GO, Brasil*